

Противокавитационный клапан тарельчатого типа, метрическая камера M18x1,5 **CPR-M18/***

[1] Описание

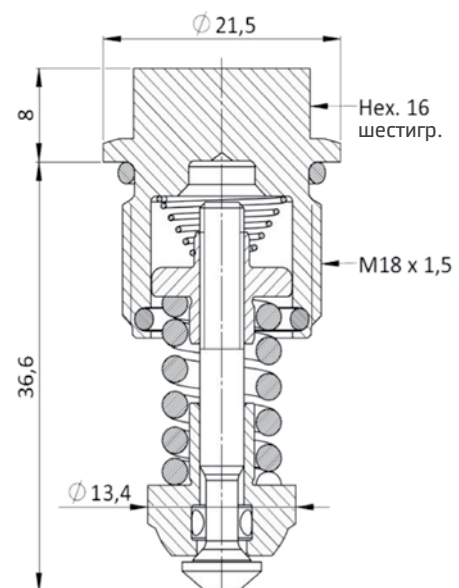
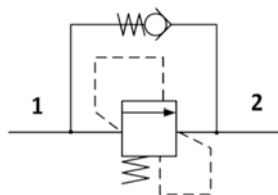
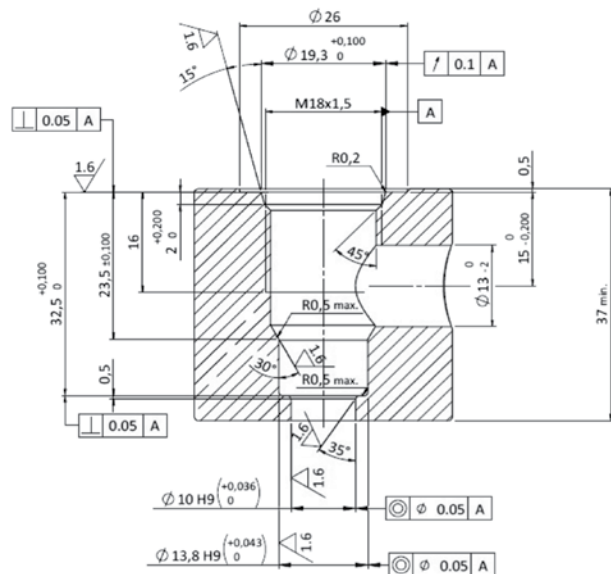
Клапан разработан как простой вставной картридж с функцией разгрузки давления и защиты от кавитации. Когда давление на впуске 1 достигает установленного значения, тарелка начинает открывать проход в бак 2. Если на стороне 2 действует нагрузка, корпус клапана снова смещается к плавной пружине, открывая проход из линии 2 в линию 1.



[2] Код для заказа

(1)	(2)	(3)	(4)
CPR	-	LG38	/

- (1) CPR: Противокавитационный клапан
- (2) LG38:
- (3) Диапазоны давления (бар):
 - 6,3: 20–70 бар
 - 12: 71–130 бар
 - 20: 131–210 бар
 - 25: 211–280 бар
 - 32: 281–350 бар
 - 40: 351–420 бар
- (4) Требуемое значение установки (бар)



13 Прочие изделия

[3] Технические данные

Макс. расход	60 л/мин
Макс. давление	420 бар (42 МПа)
Установочный момент затяжки	35-40 Нм
Масса	0,06 кг

[4] Типовые графики

